

2022年5月

尊敬的客户

锅屋百迪精密机械
(苏州)有限公司

铝合金盘式手轮 HDA / HDA-N 规格变更说明

敬启 谨祝贵公司生意兴隆。
平日多蒙关照，十分感谢。

铝合金盘式手轮 HDA / HDA-N的规格将发生如下变更。
承蒙您的理解，希望贵公司今后继续惠顾我们的产品。

此致 敬礼

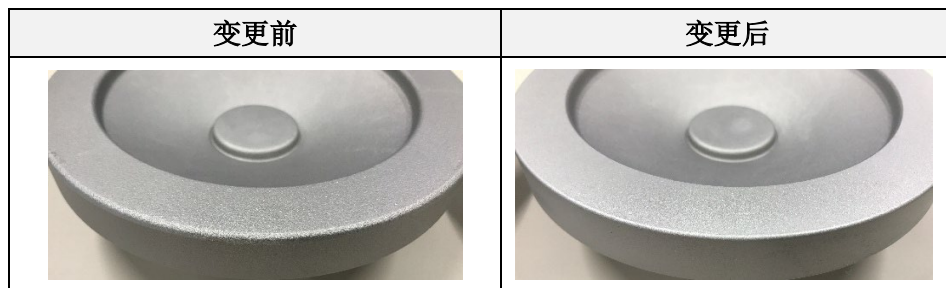
记

【变更内容】

规格变更的目的是为了提高质量。

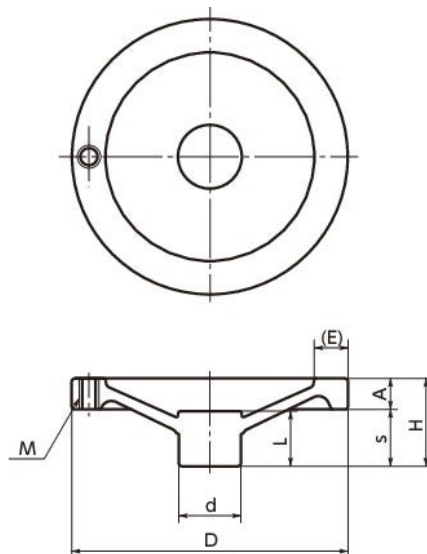
外周轮缘部的表面将变得光滑，同时将对外径尺寸(D)进行如下变更。

■外观 (选取1个型号)



■外形尺寸

型号	变更前	变更后
HDA-80 HDA-80-N	82	80
HDA-100 HDA-100-N	103	100
HDA-125 HDA-125-N	128	125
HDA-160 HDA-160-N	164	160
HDA-200 HDA-200-N	204	200



【变更时间】

随着现有规格产品的库存消耗，依次进行变更。

此说明公示后，我司将不再受理与本规格变更相关的退货和更换，敬请谅解。

以上